

Il modulo segnala la condizione di fusibile interrotto
 The module provide to signalling a fuse failure

Porta fusibile verticale
 Vertical fuse holder

Fusibili del tipo 5x20
 Fuse type 5x20

Tappo ad innescio a baionetta
 Plug fuse

Indicazione fusibile guasto mediante led rosso
 Fuse failure red led indicator

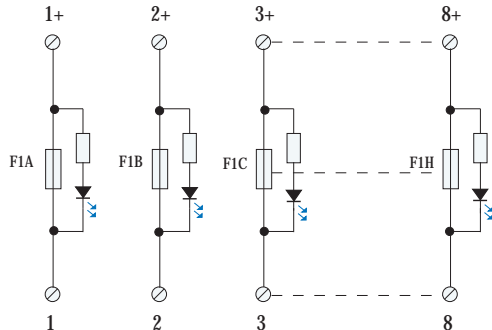
Connessioni di ingresso e di uscita: morsettiere a vite per conduttori diam. max 2,5mm²
 Input and output connection: screw terminal boxes for leads max diam. 2,5mm²

Supporto in materiale autoestinguente UL 94-V0
 UL 94-V0 self-extinguishing case

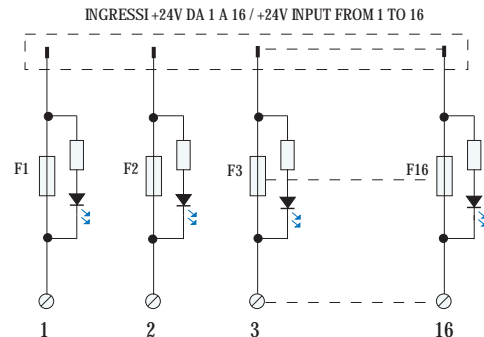
Esecuzione per aggancio su barra DIN EN50022 e EN50035
 Execution for EN50022 and for EN50035 rail mounting



SCHEMA ELETTRICO CODICE 8460
 CODE 8460 WIRING DIAGRAMS



SCHEMA DI PRINCIPIO CODICE 8414
 CODE 8414 PRINCIPLE DIAGRAMS



COME ORDINARE - HOW TO ORDER

Sigla Part Number	Codice Code	Dimensioni LxHxP Dimensions WxHxD (mm)	Sigla Part Number	Codice Code	Dimensioni Dimensions WxHxD (mm)
ET-8F/LED	8460	69x92x62	ET/16F2/FK34-20/CGE	8414	112x92x62

LEGENDA SIGLA / PART NUMBER LEGEND

ET	Eurotek	/	Eurotek
F	Fusibile 5x20 I _{max} =6A	/	Fusibile 5x20 I _{max} =6A
L	Modulo con led	/	Module with led